

Energy Sistem™ Energy Bluetooth Music Box z30

Gebbruikershandleiding

Inleiding

Energy Sistem™ bedankt u voor de aankoop van deze Energy Bluetooth Music Box z30 en wenst u veel plezier bij het gebruik ervan.

Wij adviseren u om de hieronder volgende handleiding door te nemen om uw product zo optimaal en zo veilig mogelijk te kunnen gebruiken, en te genieten van de best mogelijke prestaties.

Zorg & Onderhoud

- Onderwerp uw Energy Bluetooth Music Box z30 niet aan schokken, een stoffige omgeving of hoge temperaturen
- Gebruik geen corrosieve of agressieve reinigingsproducten om uw product schoon te maken
- Houd het toestel stofvrij en reinig het regelmatig met een zachte doek
- Haal het toestel niet uit elkaar ; een reparatie mag alleen maar uitgevoerd worden door erkende en gekwalificeerde medewerkers van Energy Sistem Soyntec SA
- Houd uw speaker weg van water of vochtigheid, omdat deze elementen zowel de speakers als de versterker kunnen beschadigen
- Wanneer u het toestel niet gebruikt, adviseren wij u om het toestel uit te schakelen
- Voor een optimale levensduur, herlaad de batterij van uw toestel pas van zodra de batterij volledig leeg gespeeld is ; om dezelfde reden is het ook niet aan te raden het laadproces van de batterij te onderbreken tot zolang de batterij niet opnieuw volledig opgeladen is

Technische specificaties

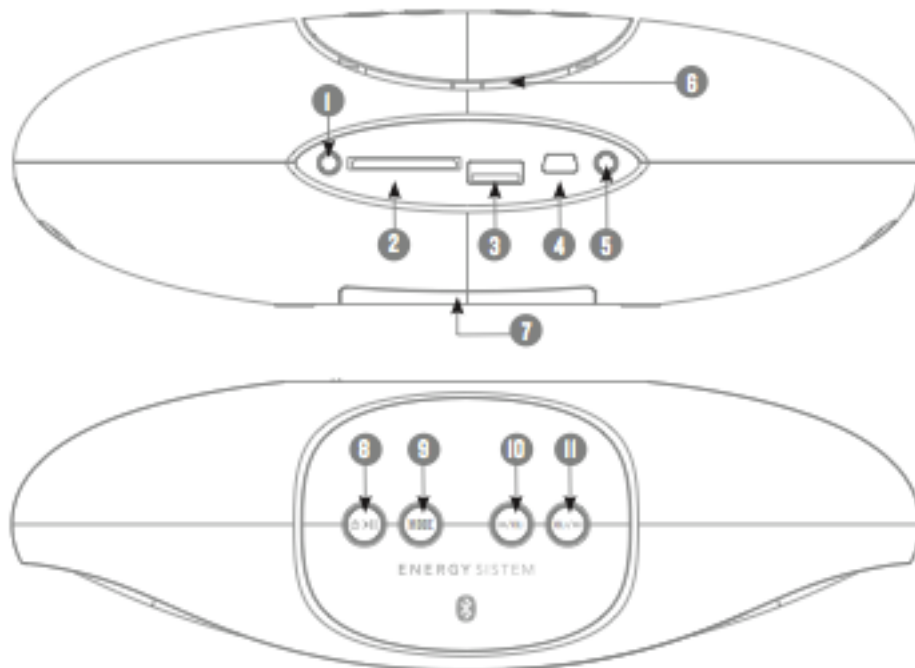
- bi-directionele Bluetooth ®
- versie 3.0 – class II
- ondersteunt A2DP en AVRCP-profiel
- eenvoudige pairing met tablets, smartphones, laptops, Mac, PC of andere toestellen voorzien van Bluetooth ®
- speelt MP3-files af van SD/SDHC/MMC-geheugenkaartjes met een capaciteit tot 32 GB
- USB-geheugen-decoder : speelt MP3-files af van USB-geheugensticks met een capaciteit tot 32 GB
- 2.0 speakersysteem met akoestisch optimalisatie-systeem
- totaal vermogen (in RMS) : 6W
- frequentiebereik : 90 Hz – 20 kHz
- signaal/ruisverhouding : > 80 dB
- FM-radio functie
- 3,5 mm jack 'line-in'
- oplaadbare Li-Ion batterij
- laadt op via USB-kabel

Inhoud van de verpakking

- Energy Sistem ™ Bluetooth Music Box z30
- Oplaadbare Li-Ion batterij
- Audiokabel 3,5 mm jack
- USB 2.0 laadkabel
- Draagtasje
- Korte gebruikershandleiding

Algemeen Overzicht

- 1) 'Line-in'-poort
- 2) SD/SDHC geheugenkaartsleuf
- 3) USB-poort voor externe USB-geheugenstick
- 4) USB-poort voor laadkabel
- 5) Hoofdtelefoon-aansluiting
- 6) Modus-indicatie LED-diode
- 7) Batterij-afdekplaat
- 8) Afspelen/pauze
- 9) Functietoets
- 10) Terug-/volume-minder-toets
- 11) Voorwaarts-/volume-meer-toets



Batterij opladen

Installeer de universele BL-5C Li-Ion-batterij in het batterij-compartiment van de Energy Bluetooth Music Box z30 op de juiste manier aan de hand van de positie van de connector-pinnen en sluit het batterij-compartiment met de afdekplaat (7) af.

Om de batterij te herladen moet het apparaat uitgeschakeld worden, vervolgens moet de USB-kabel ingeplugd worden op de mini-USB connector (4), en moet de andere kant van de laadkabel worden aangesloten op een vrije USB-poort van een PC of een ander USB-herlaad-adapter.

Zet na het opladen het toestel met de aan/uit knop (8) aan en u kan opnieuw van uw muziek genieten. Als de batterij leeg gespeeld is, zal de LED-indicator repetitief rood knipperen. Op dat moment moet u het toestel herladen.

Belangrijk : teneinde de levensduur van de batterij te optimaliseren, wordt het ten zeerste aangeraden om de batterij niet op te laden vooraleer ze volledig leeg is gelopen ; om dezelfde reden wordt er ten stelligste afgeraden het laadproces te onderbreken vooraleer de batterij volledig opgeladen is ; de batterij is volledig opgeladen wanneer de rode LED-indicator niet langer brandt

Algemene functies

De Energy Bluetooth Music Box z30 is een draagbare MP3-speler met Bluetooth®-technologie. Geniet van uw muziek die u op USB-sticks of SD-geheugenkaarten gezet hebt, je kan echter evenzeer draadloos van muziek genieten die u op uw smartphone, laptop of tablet staan hebt via Bluetooth ®, of van FM-radio.

Tijdens het luisteren naar de FM-radio of als u gebruik maakt van de 'line-in'-ingang zal de LED-indicator (6) een blauwe kleur vertonen. Als u MP3-files afspeelt via een USB-stick of een SD/MMC-geheugenkaart zal de blauwe LED-indicator knipperen.

Om te wisselen tussen de diverse functies, drukt u op de 'mode'-toets (9). De volgorde van de functies is de volgende : Bluetooth ®, "line-in", FM-radio, USB en SD/MMC.

Bluetooth ®

Als u de Energy Bluetooth Music Box z30 aanzet, start deze in de Bluetooth®-modus. U zal de LED-indicator zien knipperen wat betekent dat het toestel zoekt naar andere Bluetooth®-apparaten om een koppeling mee te maken. Als u dan uw smartphone, tablet, PC of Mac wil verbinden, zal u de Energy Bluetooth Music Box z30 in het Bluetooth®-menu van uw apparaat als 'Music box BT' terugvinden.

Selecteer vervolgens 'Music Box BT' en kies verbinding maken, en na een paar seconden heeft de Bluetooth®-koppeling plaatsgevonden. Het is niet nodig van een koppelingscode in te brengen.

Nu kan u draadloos muziek streamen van uw apparaat naar de Energy Bluetooth Music Box z30. Als u vervolgens een ander Bluetooth®-apparaat wil verbinden met de speaker, drukt u vervolgens gedurende 6 seconden continu op de "mode"-toets (9) om de zoekfunctie naar Bluetooth®-apparaten weer op te starten. Vervolgens volgt u de hierboven beschreven procedure opnieuw om het nieuwe apparaat met de speaker te koppelen.

Radio FM-functie

Vooraleer u de radio-functie gebruikt, moet u eerst de beschikbare kanalen scannen en opslaan om ze later te kunnen beluisteren. Het is niet nodig deze scan voor elk gebruik te herhalen tenzij u zich op een andere locatie bevindt of andere kanalen wenst op te slaan.

Om radiokanalen te vinden, drukt u gedurende 3 seconden ononderbroken op de 'mode'-toets (9) terwijl u zich in de FM-radio-functie bevindt. De frequentieband wordt nu afgescand en alle gevonden stations worden in het interne geheugen opgeslagen. Dit proces kan gerust een aantal minuten in beslag nemen.

Om vervolgens tussen de opgeslagen stations te kiezen, drukt u vervolgens de 'forward'(11)- of de 'back'(10)-toets in. De stations worden weergegeven in de volgorde dat ze in het geheugen werden opgeslagen.

Belangrijke opmerking : als u de ontvangst-kwaliteit van de radio wil optimaliseren, kan u de USB laadkabel aansluiten en die wordt vervolgens als externe antenne gebruikt.

Line-In-functie

Om deze functie te gebruiken, moet u een audiokabel met jack-aansluiting verbinden tussen de line-in-opening op de speaker en de line-out-opening van uw ander audioapparaat, zoals bvb een MP3-speler, een muziek-systeem, enz.

In deze stand werkt de Energy Bluetooth Music Box z30 in luidspreker-modus, wat betekent dat de muziek die u afspeelt op uw extern apparaat wordt weergegeven door de speakers van de z30-unit. Veranderingen in geluidsvolume of tonaliteit op uw extern apparaat worden dan overgenomen door de z30-speaker.

MP3-files afspelen van externe geheugenbronnen

Om MP3-files af te spelen volstaat het de externe geheugenmedia (tot 32 GB) in de overeenkomstige USB-(4) of SD/MMC-(3)poorten te steken.

Als u het toestel tijdens het afspelen uitschakelt, of als u het externe geheugen verwijdert en vervolgens weer inpluigt, zal het aflezen van de bestanden verdergezet worden daar waar het onderbroken werd.

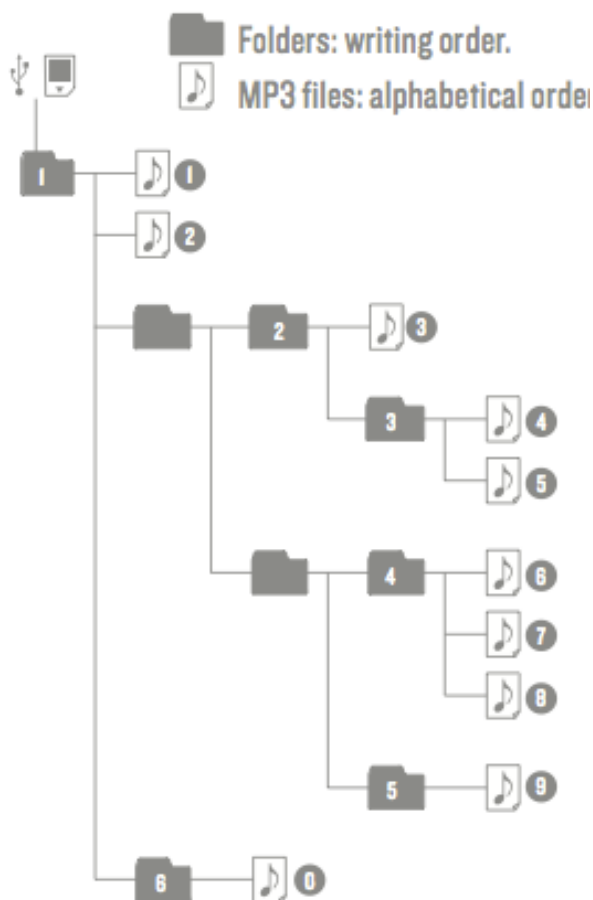
Om naar de volgende of vorige muziektrack te gaan, gebruikt u de 'forward'(11)-toets of de 'back'(10)-toets. Om naar een volgend dossier te gaan op uw externe geheugenbron, houdt gedurende 2 seconden ononderbroken de 'mode'(9)-toets ingedrukt.

MP3-afspeel-volgorde

De folders die op de externe geheugens aanwezig zijn worden in chronologische volgorde van data van schrijven afgespeeld, en de tracks binnen de folders worden in alfabetische volgorde afgespeeld.

Voorbeeld : indien u twee folders A & B kopieerde naar het externe geheugen waarbij eerst folder B werd gekopieerd en vervolgens folder A, dan zal de eerste track die afgespeeld wordt het eerste alfabetische liedje van folder B zijn.

Hieronder vindt u dit in diagram-vorm :



Waarborg

Energy Sistem Soyntec SA is aansprakelijk voor elke gebrek aan conformiteit dat zou bestaan tijdens de 36 maanden die volgen op de aankoopdatum. De enige uitzondering is hierop is de batterij, waarvan de garantieperiode op 12 maanden is vastgelegd.

De waarborg dekt elke potentiële fabricagefout of materiaaldefect. De waarborg dekt geen defecten ontstaan door oneigenlijk gebruik, ongeval of niet-toegelaten wijziging aan het originele product.

Deze 36-maanden-waarborg is geldig voor de landen van de Europese Unie. Voor andere landen, gelieve u in te lichten m.b.t. de geldende wettelijke voorschriften bij de lokale distributeur.

Waarborg-procedure

1. Bezoek de 'support'-sectie op <http://support.energysistem.com> of <http://support.soyntec.com> en selecteer uw product ; u verkrijgt aldus een eerste-hulp-lijn via de FAQ (frequent gestelde vragen), kan de gebruikershandleiding downloaden, recente product-updates of drivers vinden, evenals de mogelijkheid om een vraag te sturen naar de Technische Dienst ivm waarborgregeling.
2. Mocht u hiermee niet verder geraken, kan u steeds contact opnemen met uw lokale verkoper van het product, waarbij u steeds uw kassa-ticket of factuur dient voor te leggen.
3. Belangrijke opmerking : deze waarborg dekt nooit eventuele beschadiging of verlies van opgeslagen data in het interne geheugen van het apparaat, ook niet nadat de Technische Dienst van Energy Sistem voor ondersteuning werd geraadpleegd ; het wordt bovendien ook aangeraden om steeds persoonlijke data of gegevens te verwijderen voor het toestel voor een nazicht zou ingestuurd worden
4. Productspecificaties kunnen steeds zonder voorafgaande verwittiging aangepast worden

Trademarks. Alle bedrijven, merk- en productnamen zijn trademarks of geregistreerde trademarks van de respectievelijke bedrijven

© 2013 door Energy Sistem Soyntec S.A. – Alle rechten voorbehouden



Conformiteitsverklaring

Naam fabrikant : Energy Sistem Soyntec S.A.

Adres : Pol. Ind. Finestrat, C/.Calpe, I-03509, Finestrat, Alicante (Spanje)

Tel : 902 388 388

Fax : 902 119 034

NIF : A53107488

Wij verklaren hierbij op onze eigen exclusieve verantwoordelijkheid dat het product :

Energy Sistem [™] Energy Bluetooth Music Box z30

Land van fabricatie : China

In overeenstemming is met de essentiële normen en standaarden vastgelegd door de Richtlijn 1999/5/EC van het Europese Parlement en de Raad op datum van 9/3/1999